

AIR OIL SEPARATORS



KELTEC
Technolab

Air / Oil Separators

KELTEC
Tecnologia que gera economia

KELTEC	FIGURA	D1	D2	D3	D4	I1	I2	G1	H1	H2	EFICIÊNCIA
KD250-052	1	124	73	35	6	6R	-	-	138	-	≤3ppm
KH250-048	2	200	174,7	82	146	DRENO	-	-	282,5	-	≤3ppm
KH270-002	3	250	204	128	-	DRENO	-	-	462	-	≤3ppm
KV1000-066	4	381	298	222	-	-	-	-	450	-	≤3ppm
KV1000-068	5	328	273	210	-	-	-	-	525	-	≤3ppm
KV1000-074	6	433	397	315	-	-	-	-	513,8	-	≤3ppm
KV100-027	7	200	168	107	-	-	-	-	232	-	≤3ppm
KV100-055	8	203	132	72	30	6R	-	-	152,8	-	≤3ppm
KV100-056	9	178	132	75	-	TUBO DRENO	-	-	304	-	≤3ppm
KV110-001	10	264	213	149	-	-	-	-	212	-	≤3ppm
KV110-003	11	200	168	110	-	16R	-	-	242	-	≤3ppm
KV1130-007P	12	590	276	189	13	12F	1F	1/4"NPT	678	-	≤3ppm
KV1150-001P	13	353	298	212	-	-	-	-	662	-	≤3ppm
KV1150-003P	14	350	270	189	-	-	-	-	622	-	≤3ppm
KV115-003	15	325	239	177	-	-	-	-	220	205	≤3ppm
KV125-042P	16	273	102	38	11	1F	-	-	361	-	≤3ppm
KV1275-011S	17	355	303	220	-	-	-	-	498	-	≤3ppm
KV130-003	18	220	168	13	-	6F	-	-	250	220	≤3ppm
KV130-060	19	241	168	108	-	-	-	-	229	-	≤3ppm
KV1450-005P	20	429	378	290	-	-	-	-	613	-	≤3ppm
KV145-047	21	300	168	123	14	24F	-	M8x1,25	337	305	≤3ppm
KV150-019	22	200	168	123	-	-	-	-	320	-	≤3ppm
KV150-034	23	200	168	107	-	-	-	-	307	-	≤3ppm
KV150-049	24	363	218	157	19	8F	-	-	272	-	≤3ppm
KV150-050	25	298	218	160	22	12F	-	-	267	-	≤3ppm
KV150-074	26	290	222	157	16	1F	-	-	270	-	≤3ppm
KV150-075	27	344	220	157	-	8R	2F	-	273	-	≤3ppm
KV151-074	28	400	240	172	-	3R	2F	-	325	-	≤3ppm
KV155-001P	29	200	171	97	-	-	-	-	175	-	≤3ppm
KV1550-021	30	550	390	330	6	1F	-	-	700	-	≤3ppm
KV155-016	31	200	168	124	-	-	-	-	169	-	≤3ppm
KV155-022	32	363	218	157	18	10F	-	-	276	-	≤3ppm
KV155-032	33	297	220	158	-	-	-	-	305	-	≤3ppm
KV155-035	34	205	156	23	-	8R	-	-	248	-	≤3ppm
KV160-057	35	300	170	108	16	8R	2F	-	378	-	≤3ppm
KV170-051	36	300	168	108	14	9R	2R	-	217	-	≤3ppm
KV1710-004	37	502	400	330	19	16F	-	-	597	-	≤3ppm
KV175-035	38	300	168	103	14	13R	-	-	275	-	≤3ppm
KV175-039	39	159	114	13	13	8F	-	-	342	-	≤3ppm
KV180-021P	40	356	146	83	17	8F	1F	-	246	-	≤3ppm
KV180-022P	41	241	213	111	-	-	-	-	157	155	≤3ppm
KV180-047	42	250	214	150	-	-	-	-	340	-	≤3ppm
KV1900-023P	43	603	270	189	0,44	1F	-	-	864	-	≤3ppm
KV190-035	44	273	218	156	-	-	-	-	305	-	≤3ppm
KV190-099	45	285	218	156	-	-	-	-	307	-	≤3ppm
KV195-008P	46	200	171	97	-	-	-	-	212	-	≤3ppm
KV195-016P	47	250	171	14	-	8F	-	-	230	228,6	≤3ppm
KV195-051	48	300	168	108	14	9R	2R	-	248	-	≤3ppm
KV195-052	49	300	168	108	14	12F	-	-	227	223	≤3ppm
KV195-055	50	400	238	171	19	8F	-	-	470	-	≤3ppm
KV195-097	51	400	238	11	-	16F	-	-	470	-	≤3ppm
KV2000-007P	52	604	478	378	-	-	-	-	565	-	≤3ppm
KV200-084	53	200	168	109	-	-	-	-	200	-	≤3ppm
KV20-016	54	165	110	57	-	-	-	-	97	-	≤3ppm
KV20-028	55	135	105	-	-	-	-	-	135	-	≤3ppm
KV205-035P	56	200	171	99	-	-	-	-	203	-	≤3ppm
KV205-039P	57	349	146	84	11,17	1F	-	-	475	-	≤3ppm
KV210-003	58	200	170	110	12	8F	-	-	445	-	≤3ppm
KV210-014P	59	165	124	63,5	-	-	-	-	276	235	≤3ppm
KV215-005P	60	200	174	97	-	-	-	-	250	-	≤3ppm

Air / Oil Separators



KELTEC	FIGURA	D1	D2	D3	D4	I1	I2	G1	H1	H2	EFICIÊNCIA
KV220-014P	61	183	146	84	-	-	-	-	252	-	≤3ppm
KV220-035	62	290	220	157	-	-	-	-	400	-	≤3ppm
KV235-019	63	273	168	123	-	-	-	-	515	485	≤3ppm
KV245-001P	64	238	171	97	-	-	-	-	268	-	≤3ppm
KV245-020	65	192	171	99	-	-	-	-	218	-	≤3ppm
KV245-037	66	273	219	150	-	-	-	-	400	-	≤3ppm
KV25-014	67	109	73	28	-	-	-	-	234	-	≤3ppm
KV255-015	68	355	300	220	-	-	-	-	316	305	≤3ppm
KV265-004P	69	250	171	97	-	-	-	-	237	235	≤3ppm
KV265-018	70	355	303	220	-	-	-	-	305	-	≤3ppm
KV275-010P	71	289	220	147	-	-	-	-	256	-	≤3ppm
KV280-001	72	300	168	18	-	12F	-	-	515	485	≤3ppm
KV280-006	73	400	263	166	-	-	-	-	350	348	≤3ppm
KV290-002	74	318	220	147	18	12F	-	-	473	-	≤3ppm
KV290-005	75	300	220	14	-	16F	-	-	350	-	≤3ppm
KV290-031	76	381	338	274	-	-	-	-	340	-	≤3ppm
KV295-008	77	241	170	110	-	-	-	-	280	-	≤3ppm
KV295-011	78	298	272	209	-	-	-	-	190	-	≤3ppm
KV3000-005P	79	590	485	400	13	12F	-	-	922	920	≤3ppm
KV300-060	80	338	300	220	-	-	-	-	329	327	≤3ppm
KV30-049P	81	247	170	110	8	1F	-	-	155	-	≤3ppm
KV30-050P	82	220	171	-	-	1F	-	-	164	-	≤3ppm
KV305-026P	83	184	150	92	-	-	-	-	350	316	≤3ppm
KV3200-018	84	535	483	412	-	-	-	-	697	-	≤3ppm
KV320-008	85	298	274	208	-	-	-	-	249	247	≤3ppm
KV325-021	86	375	275	209	-	-	-	-	431,5	-	≤3ppm
KV330-022	87	381	347	274	-	-	-	-	352	-	≤3ppm
KV335-006	88	329	275	-	-	-	-	-	402	-	≤3ppm
KV335-016	89	260	168	110	14	12F	-	-	304	-	≤3ppm
KV340-009	90	197	170	106	-	-	-	-	349	330	≤3ppm
KV350-009P	91	273	213	133	-	-	-	-	280	279	≤3ppm
KV350-022	92	350	300	220	-	-	-	-	404	-	≤3ppm
KV350-099	93	355	287	219	14	4F	-	-	415	-	≤3ppm
KV360-014	94	595	350	264	23	16F	-	-	350	-	≤3ppm
KV360-029	95	297	238	171	-	-	-	-	277	-	≤3ppm
KV360-099	96	329	275	219	-	-	-	-	460	-	≤3ppm
KV3700-002P	97	603	483	381	-	-	-	-	920	-	≤3ppm
KV375-039P	98	242	198	140	-	-	-	-	254,5	-	≤3ppm
KV385-008P	99	350	146	83	11	1F	-	-	457	-	≤3ppm
KV385-017	100	359	276	210	-	-	-	-	500	-	≤3ppm
KV390-019	101	381	275	213	-	-	-	-	462	-	≤3ppm
KV400-030P	102	356	276	189	17	8F	-	-	277	-	≤3ppm
KV40-035	103	128	96	41	-	-	-	-	110	-	≤3ppm
KV40-049	104	203	134	75	-	-	-	-	160	-	≤3ppm
KV405-002	105	353	218	11	-	1F	-	-	590	-	≤3ppm
KV405-004P	106	336	213	129	-	-	-	-	357	-	≤3ppm
KV410-013	107	300	218	160	22	12F	-	-	380	-	≤3ppm
KV415-003	108	400	277	213	18	16F	-	-	499	-	≤3ppm
KV420-001	109	585	295	242	24	12F	-	-	520	518	≤3ppm
KV420-008	110	595	350	264	23	15F	-	-	278	-	≤3ppm
KV420-016	111	597	350	264	22	12F	-	-	282	-	≤3ppm
KV425-006P	112	353	172	11	-	1F	-	-	459	-	≤3ppm
KV430-003P	113	285	220	129	-	-	-	-	377	-	≤3ppm
KV430-020P	114	345	270	210	-	-	-	-	210	-	≤3ppm
KV445-003	115	440	300	221	-	-	-	-	504	-	≤3ppm
KV450-021	116	433	397	315	-	-	-	-	398	-	≤3ppm
KV45-055	117	150	98	41	11	6F	-	-	178	-	≤3ppm
KV455-016	118	329	275	219	-	-	-	-	305	-	≤3ppm
KV460-023	119	595	350	264	23	16F	-	-	280	-	≤3ppm
KV465-015	120	200	168	110	-	-	-	-	400	-	≤3ppm

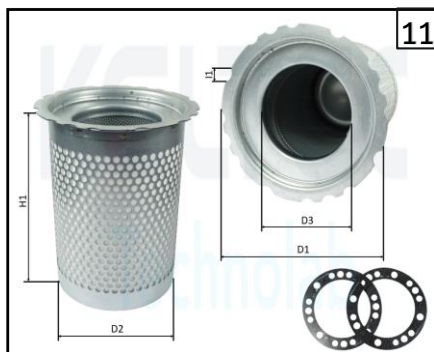
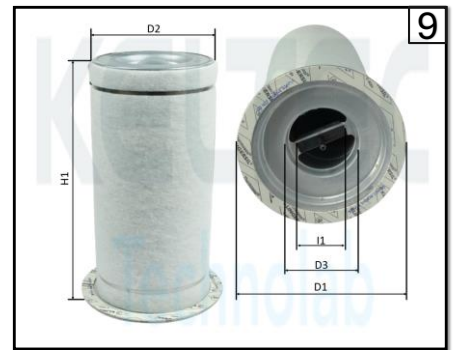
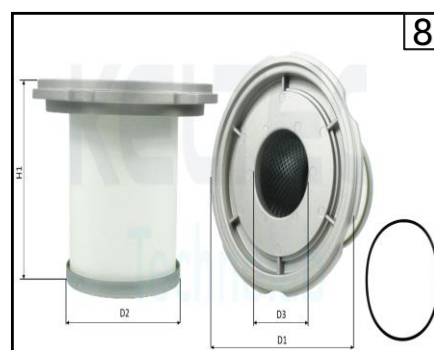
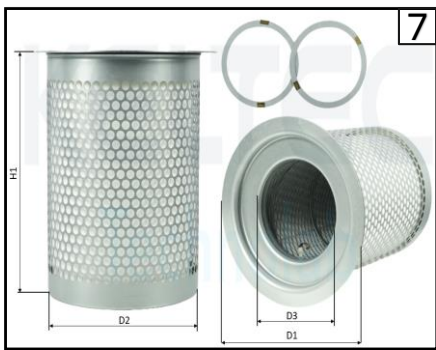
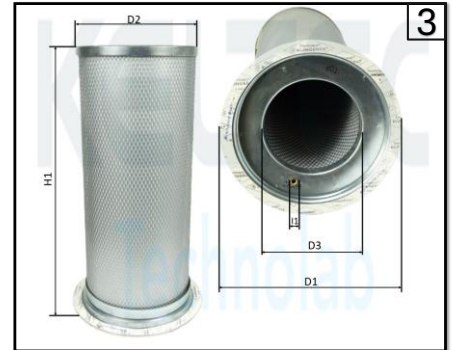
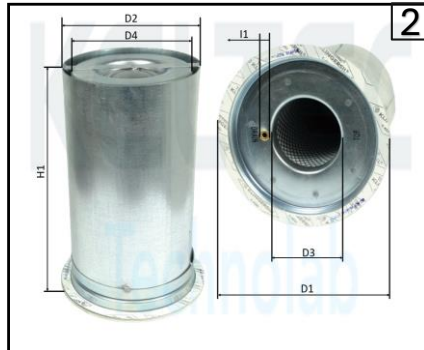
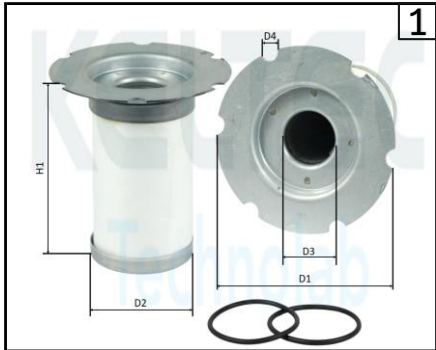
Air / Oil Separators



KELTEC	FIGURA	D1	D2	D3	D4	I1	I2	G1	H1	H2	EFICIÊNCIA
KV470-004	121	500	350	264	23	16F	-	-	446	-	≤3ppm
KV470-016P	122	273	218	156	-	16F	-	-	307	-	≤3ppm
KV480-001	123	419	274	219	21	8F	-	-	542	-	≤3ppm
KV510-011	124	400	263	157	23	16F	-	-	560	-	≤3ppm
KV510-012	125	273	222	155	-	-	-	-	299	230	≤3ppm
KV530-009P	126	273	213	133	-	-	-	-	409	-	≤3ppm
KV530-021	127	240	168	110	14	8F	-	-	378	-	≤3ppm
KV535-003	128	355	300	220	-	-	-	-	600	-	≤3ppm
KV545-010	129	298	220	162	-	-	-	-	332	330	≤3ppm
KV545-099	130	273	220	160	-	-	-	-	330	-	≤3ppm
KV550-038S	131	433	397	315	-	-	-	-	512	-	≤3ppm
KV55-012	132	143	98	-	-	-	-	-	150	-	≤3ppm
KV600-005	133	483	378	305	21	12F	-	-	510	-	≤3ppm
KV60-003	134	165	105	57	-	-	-	-	250	248	≤3ppm
KV600-036	135	533	467	406	-	-	-	-	448	-	≤3ppm
KV60-027	136	240	134	76	11	6F	-	-	175	-	≤3ppm
KV60-037P	137	165	126	64	-	-	-	-	120	-	≤3ppm
KV60-053	138	200	169	99	-	-	-	-	157	-	≤3ppm
KV60-061	139	165	110	57	-	TUBO DRENO	-	-	244	-	≤3ppm
KV60-072	140	238	134	70	14	6F	-	-	184	-	≤3ppm
KV60-075	141	170	133	87	-	-	-	-	249	-	≤3ppm
KV610-002	142	324	273	220	-	-	-	-	748	-	≤3ppm
KV610-014	143	265	197	110	-	-	-	-	300	278	≤3ppm
KV61-009	144	220	134	76	14	6F	-	-	175	-	≤3ppm
KV615-013	145	340	300	220	-	-	-	-	306	-	≤3ppm
KV630-008	146	440	390	304	-	-	-	-	370	-	≤3ppm
KV660-017MB	147	350	277	219	-	-	-	-	820	-	≤3ppm
KV66-012	148	170	134	76	-	-	-	-	200	-	≤3ppm
KV66-024S	149	165	134	75	-	-	-	-	155	-	≤3ppm
KV670-004	150	353	300	220	-	-	-	-	672	660	≤3ppm
KV675-002P	151	604	276	190	11	1F	-	-	427	-	≤3ppm
KV690-009	152	595	350	264	23	17F	-	-	542	-	≤3ppm
KV700-006	153	400	277	219	19	16F	-	-	820	-	≤3ppm
KV700-007K	154	367	270	205	-	-	-	-	600	-	≤3ppm
KV70-006	155	170	134	87	19	16R	-	-	213	-	≤3ppm
KV70-066	156	162	134	75	-	-	-	-	230	-	≤3ppm
KV730-017	157	550	390	22	-	12F	-	-	445	445	≤3ppm
KV75-019	158	165	134	76	-	-	-	-	228	-	≤3ppm
KV75-021	159	219	168	110	13	6F	-	-	188	160	≤3ppm
KV75-041P	160	187	124	63,5	-	-	-	-	115	-	≤3ppm
KV75-045	161	128	96	41	-	-	-	-	170	-	≤3ppm
KV760-001	162	353	304	238	-	-	-	-	660	-	≤3ppm
KV775-013	163	433	397	330	-	-	-	-	600	-	≤3ppm
KV80-005S	164	220	134	87	14	6F	-	-	276	250	≤3ppm
KV80-020	165	200	168	114	-	-	-	-	180	-	≤3ppm
KV80-059	166	300	168	108	2	9R	2F	-	178	-	≤3ppm
KV80-062	167	250	168	109	-	-	-	-	230	-	≤3ppm
KV820-002P	168	353	270	205	-	-	-	-	512	-	≤3ppm
KV825-002P	169	394	302	214	-	-	-	-	455	-	≤3ppm
KV840-002P	170	353	276	190	-	-	-	-	500	-	≤3ppm
KV840-024S	171	544	390	22	-	12F	-	-	612	-	≤3ppm
KV850-021	172	328	276	-	-	-	-	-	394	-	≤3ppm
KV850-038P	173	349	171,5	11	-	1F	-	-	610	-	≤3ppm
KV890-013	174	597	350	22	-	12F	-	-	345	-	≤3ppm
KV890-017	175	544	390	22	-	12F	-	-	280	-	≤3ppm
KV900-027	176	355	300	220	-	-	-	-	352	-	≤3ppm
KV900-041	177	375	272	210	-	-	-	-	449	427	≤3ppm
KV90-021P	178	160	114	74	10	8F	-	-	167	-	≤3ppm
KV90-028	179	300	168	107	14	8F	-	-	178	-	≤3ppm
KV90-041	180	203	132	72	30	6R	-	-	140,8	-	≤3ppm
KV940-009P	181	388	298	213	-	-	-	-	280	-	≤3ppm
KV95-050	182	170	134	89	-	-	-	-	172	-	≤3ppm
KV960-005	183	300	270	-	-	-	-	-	436	-	≤3ppm
KV990-012	184	593	340	262	22	12F	-	-	543	-	≤3ppm

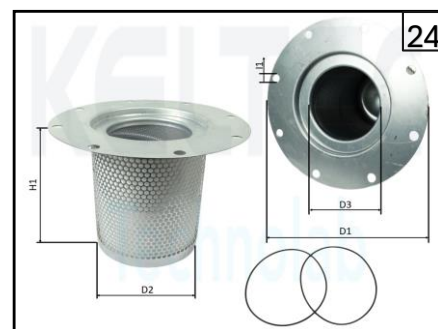
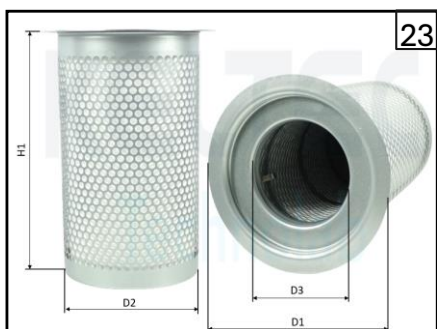
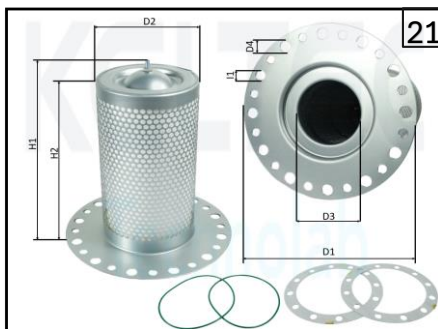
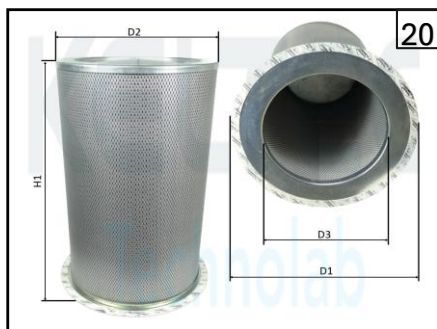
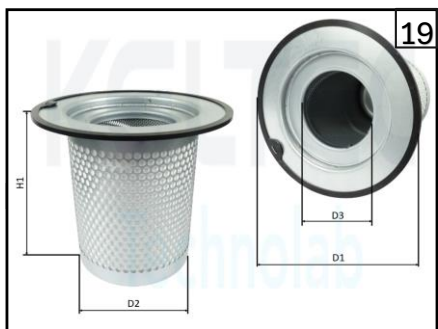
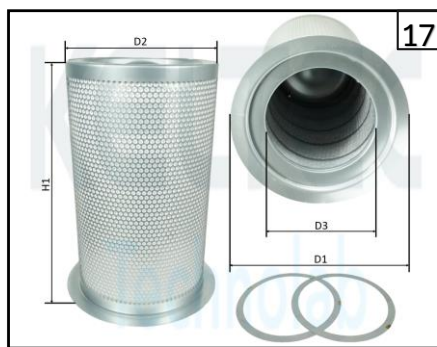
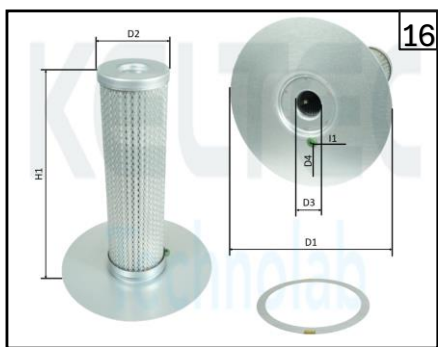
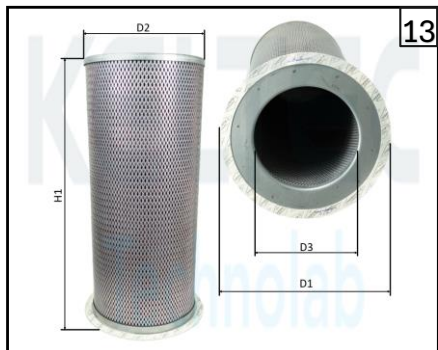
Air / Oil Separators

KELTEC
Tecnologia que gera economia



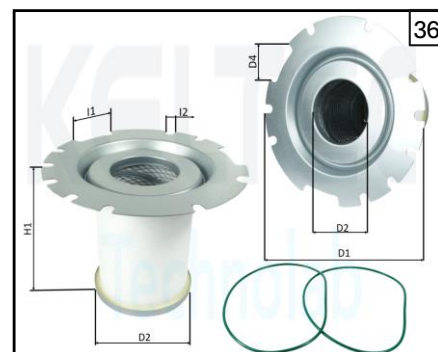
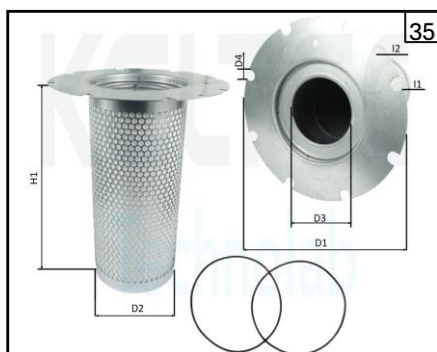
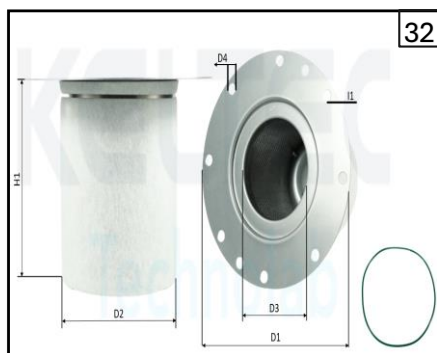
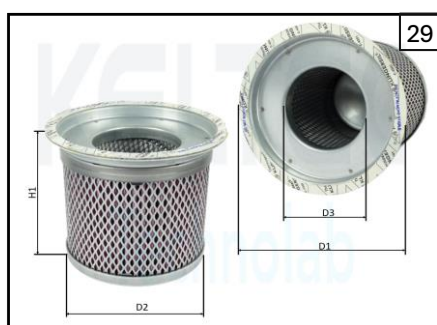
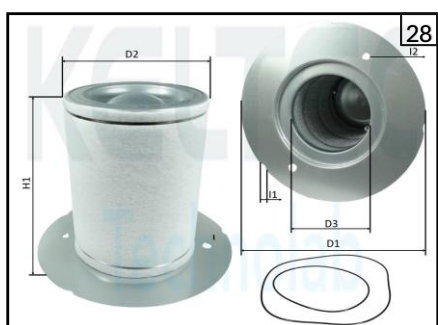
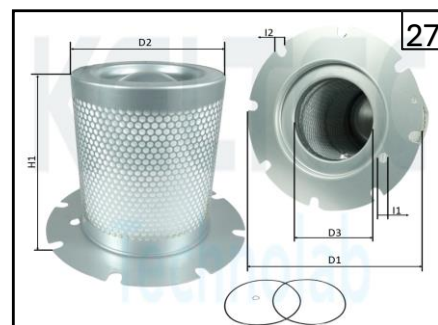
Air / Oil Separators

KELTEC
Tecnologia que gera economia



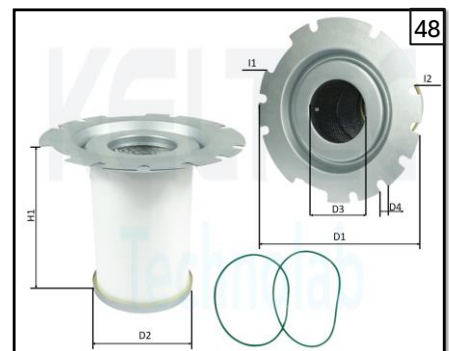
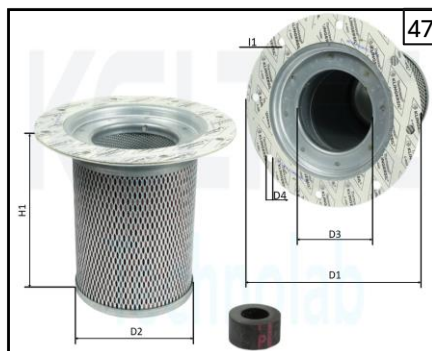
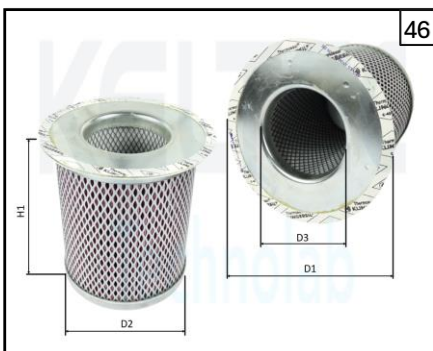
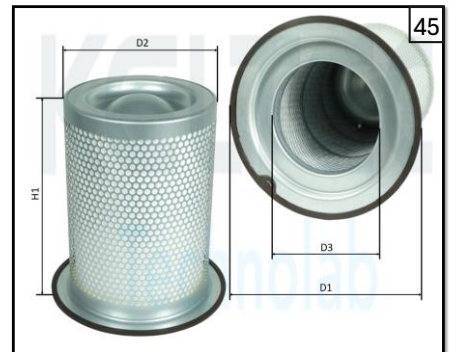
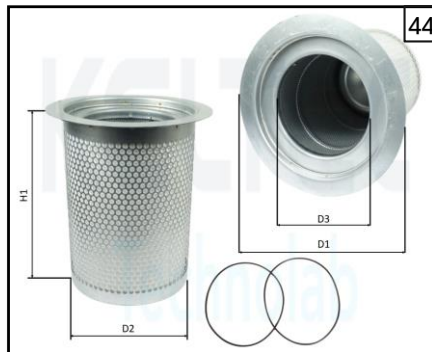
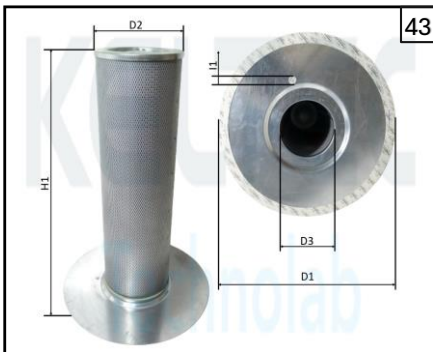
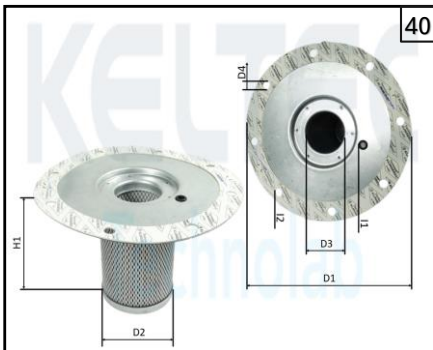
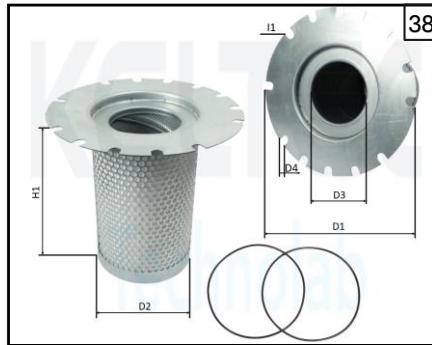
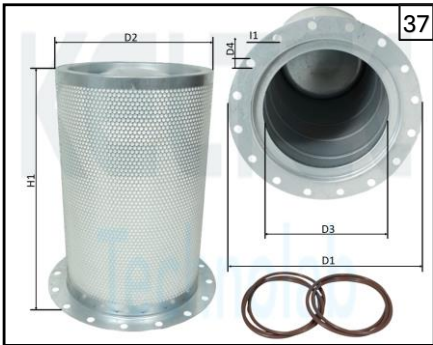
Air / Oil Separators

KELTEC
Tecnologia que gera economia



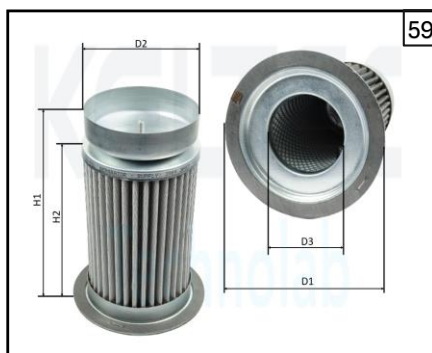
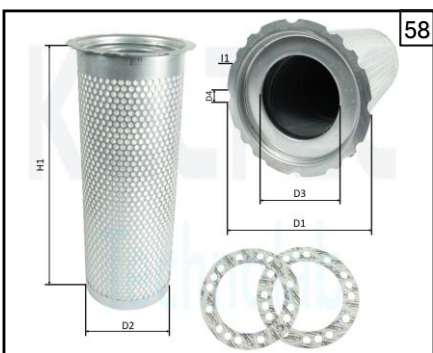
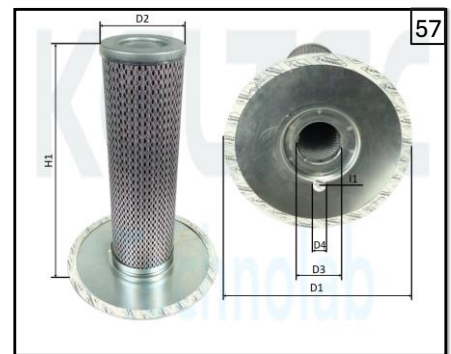
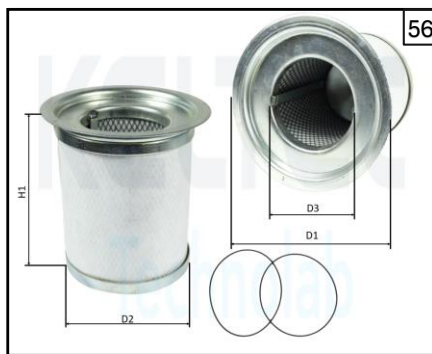
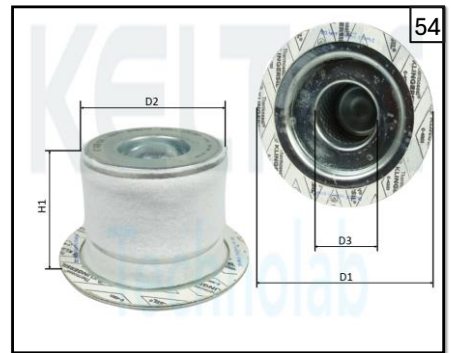
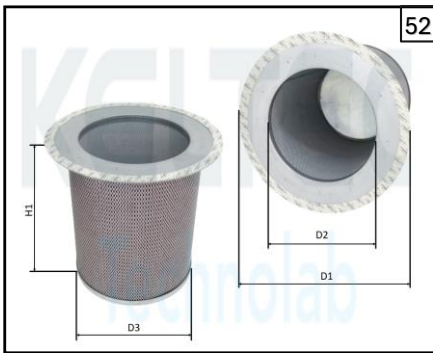
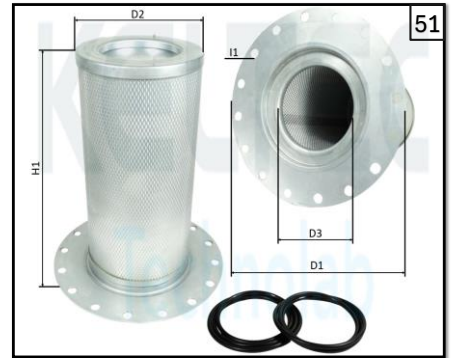
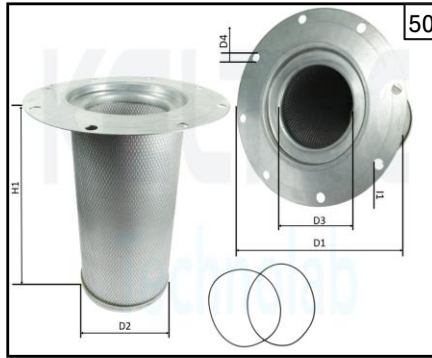
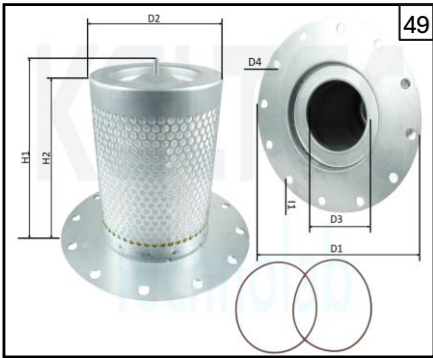
Air / Oil Separators

KELTEC
Tecnologia que gera economia



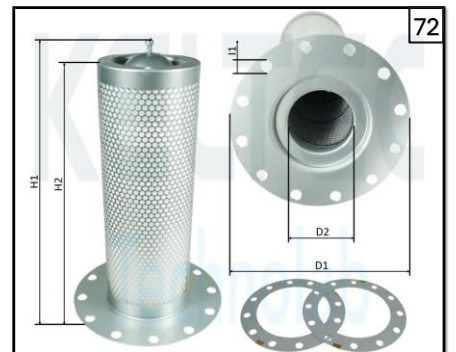
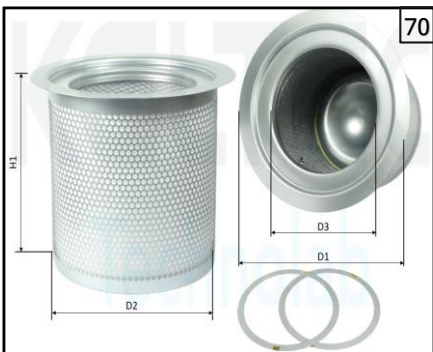
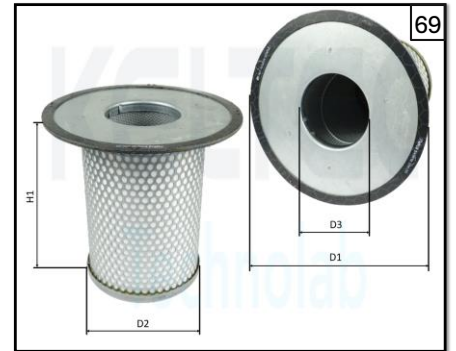
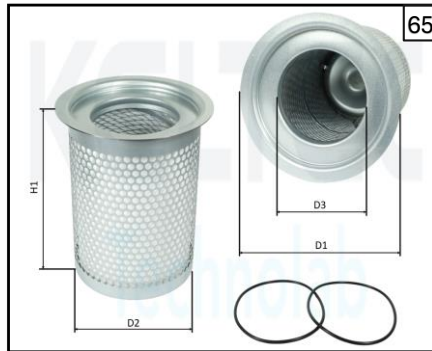
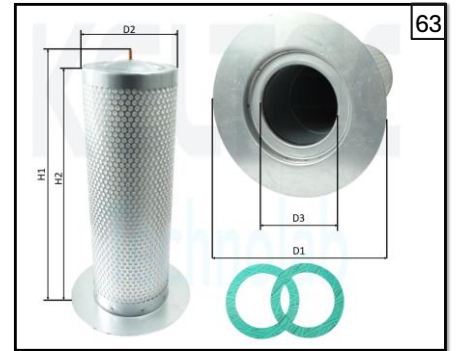
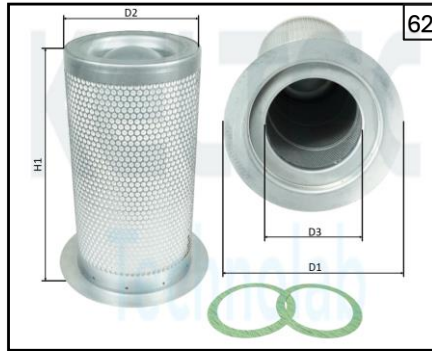
Air / Oil Separators

KELTEC
Tecnologia que gera economia



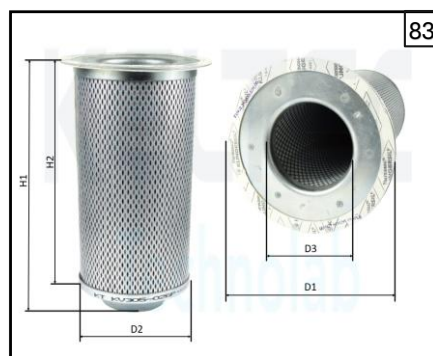
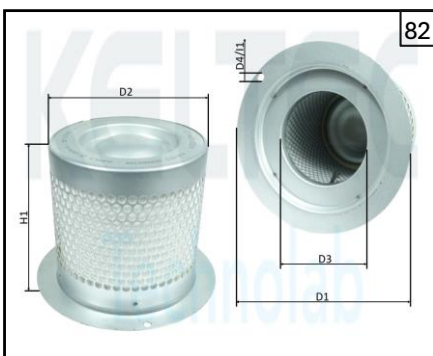
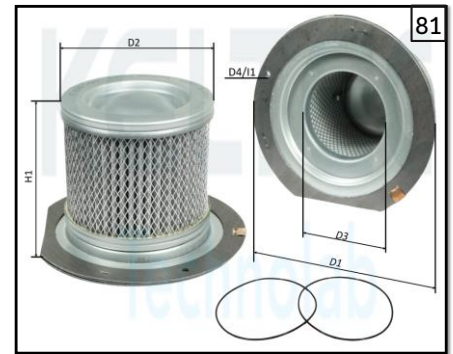
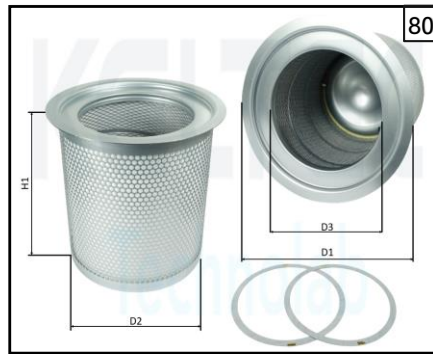
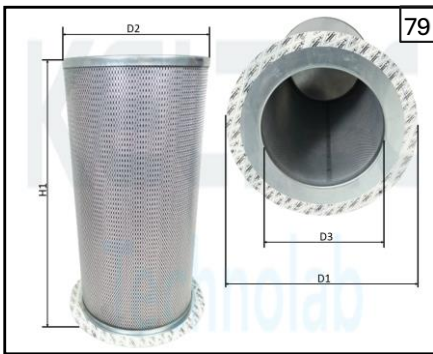
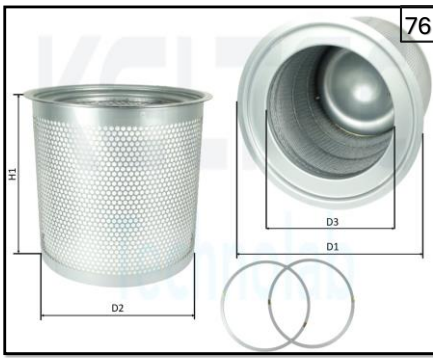
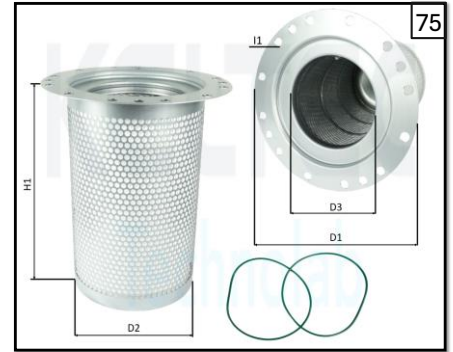
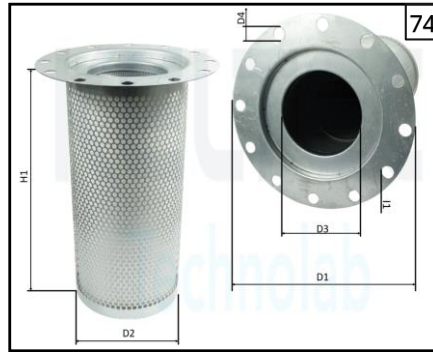
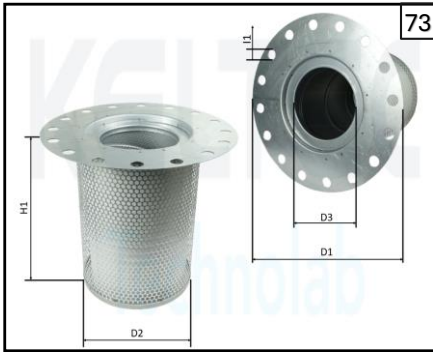
Air / Oil Separators

KELTEC
Tecnología que gera economia



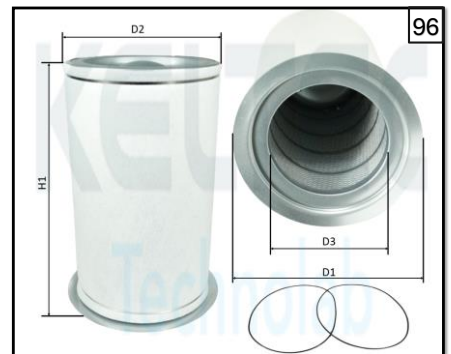
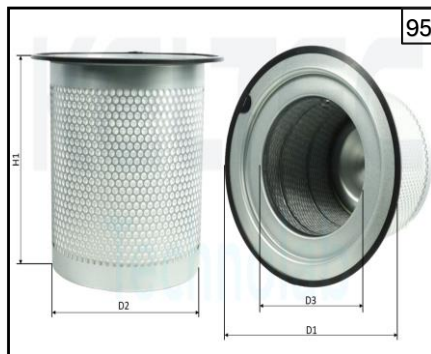
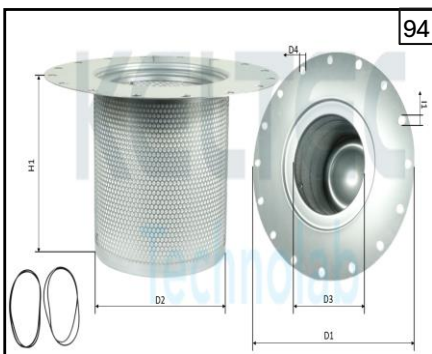
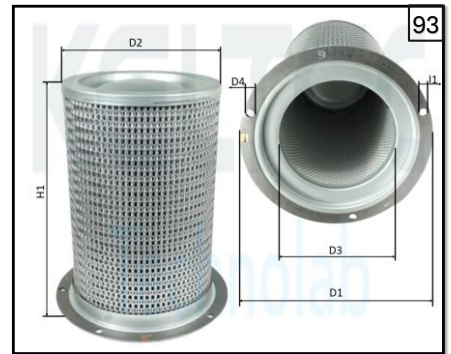
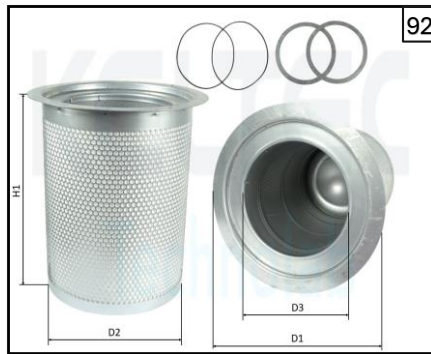
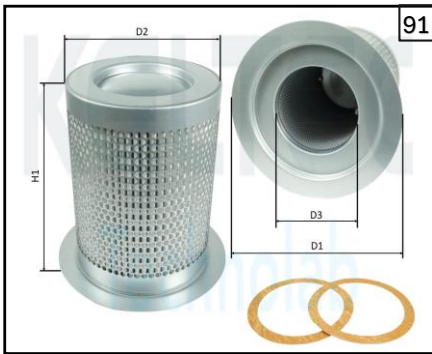
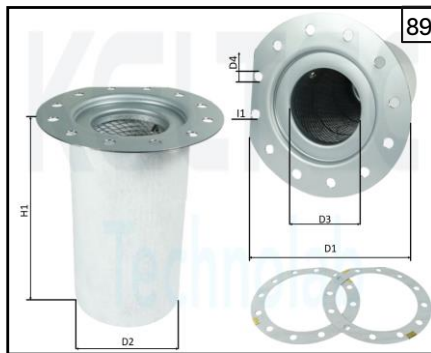
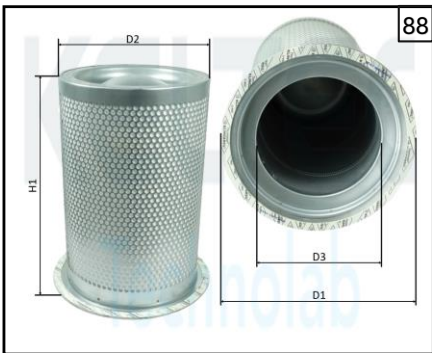
Air / Oil Separators

KELTEC
Tecnología que gera economia



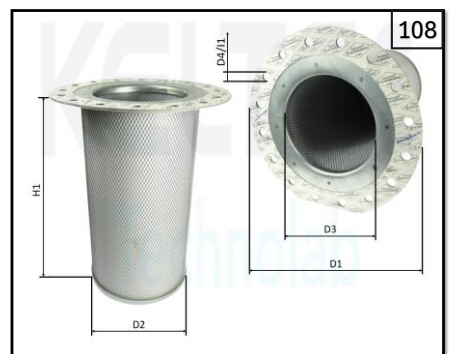
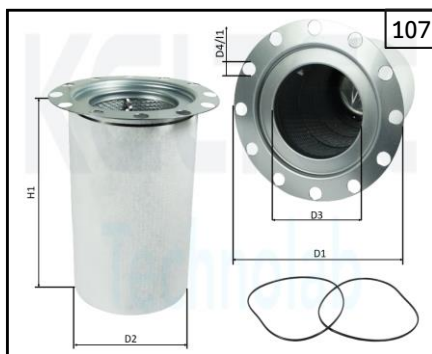
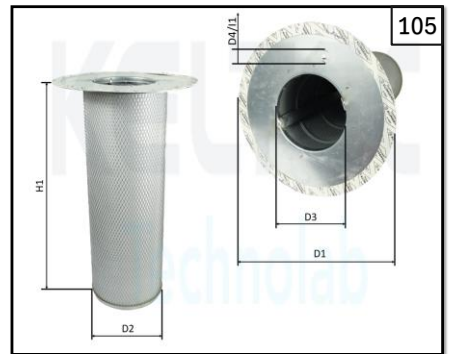
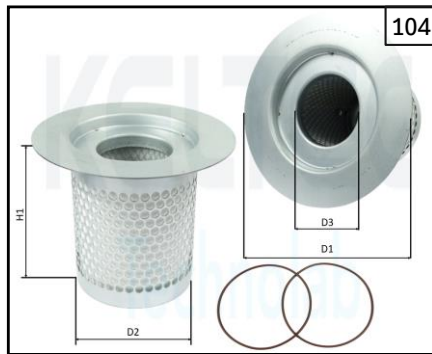
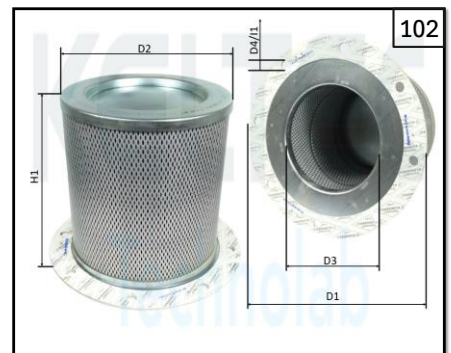
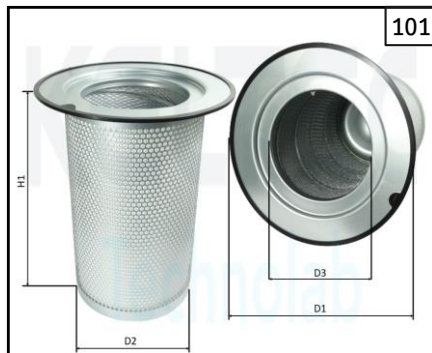
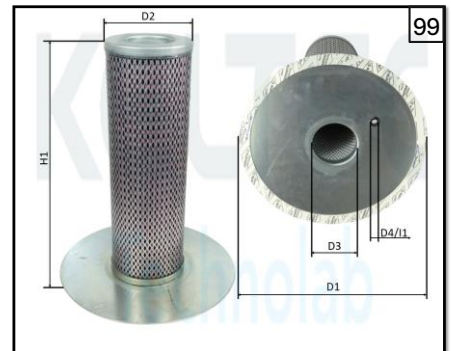
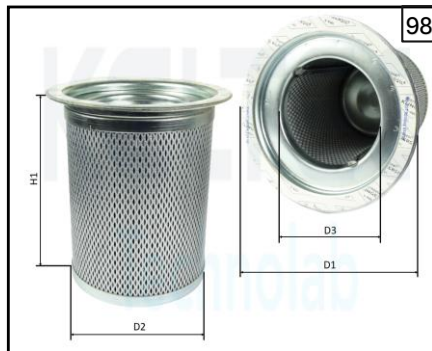
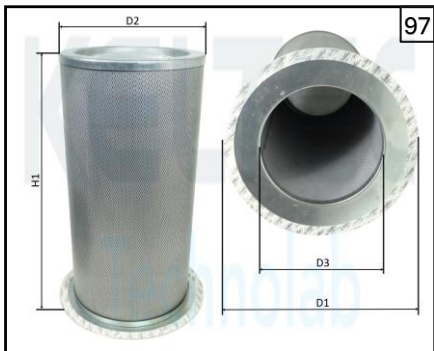
Air / Oil Separators

KELTEC
Tecnología que gera economia



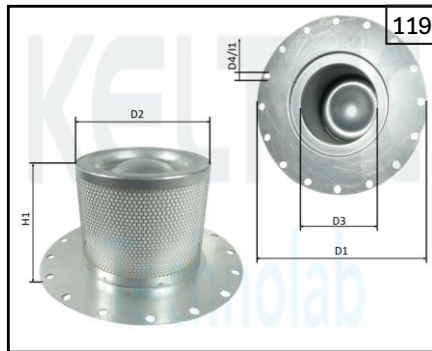
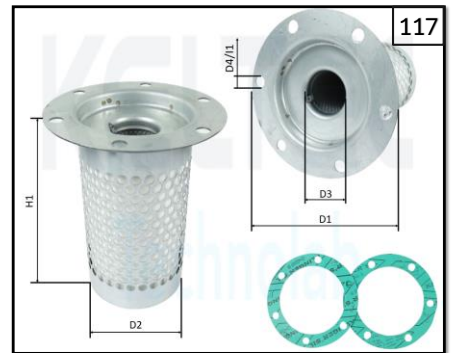
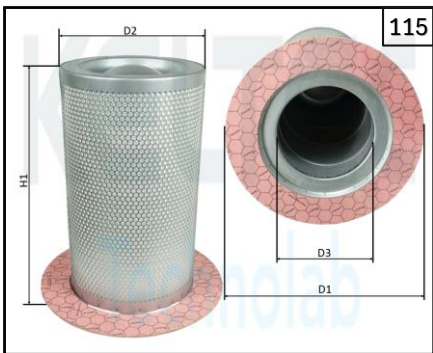
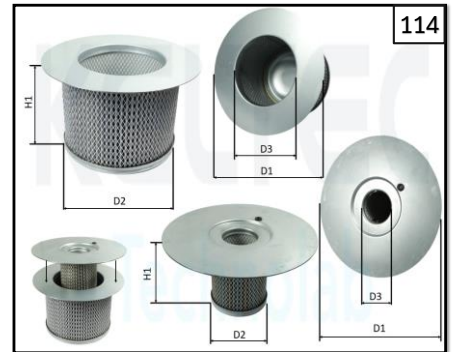
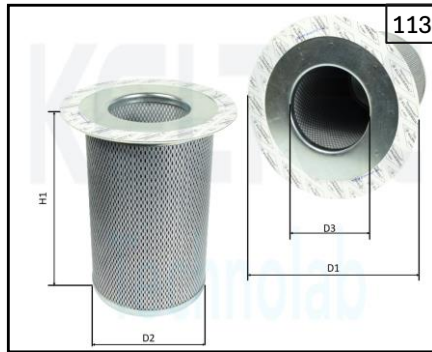
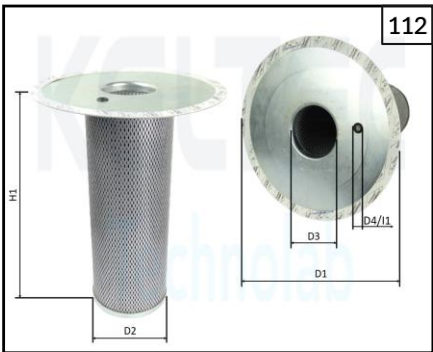
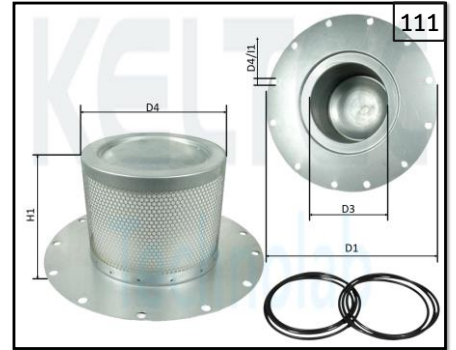
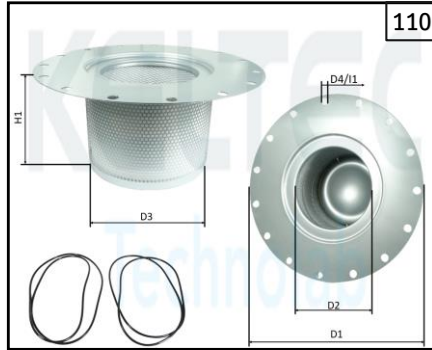
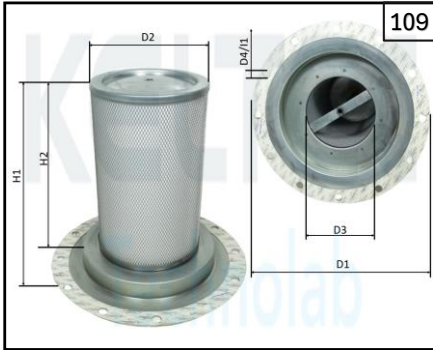
Air / Oil Separators

KELTEC
Tecnologia que gera economia



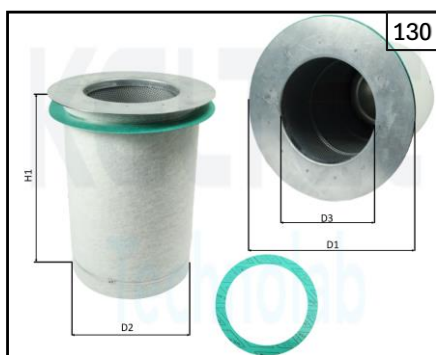
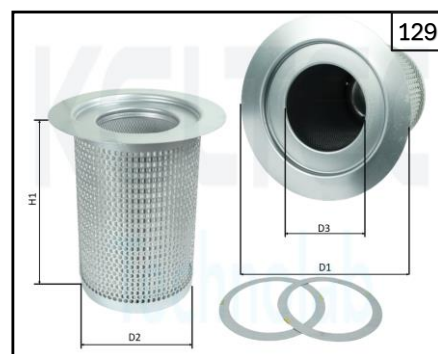
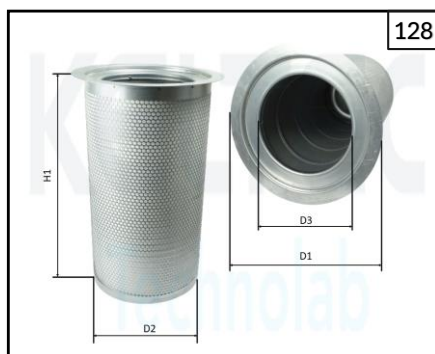
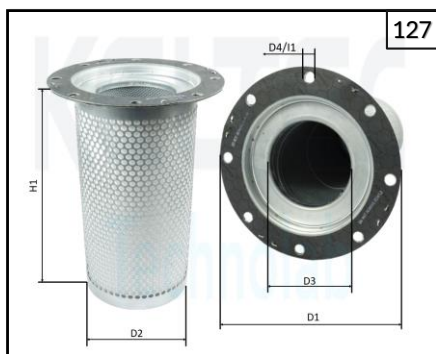
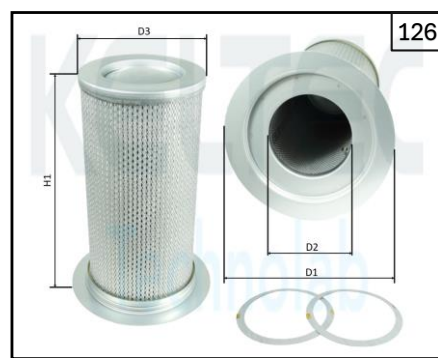
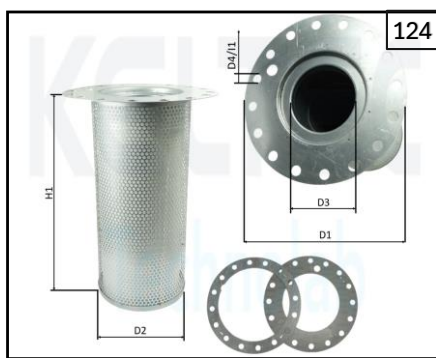
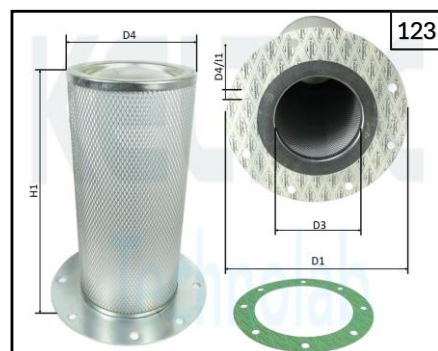
Air / Oil Separators

KELTEC
Tecnología que gera economia



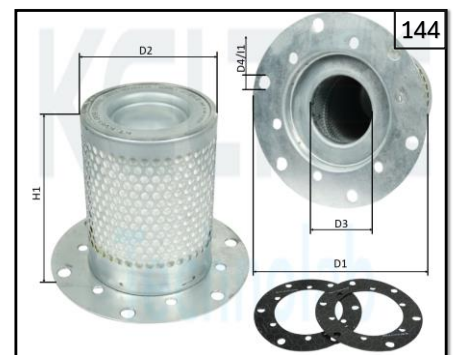
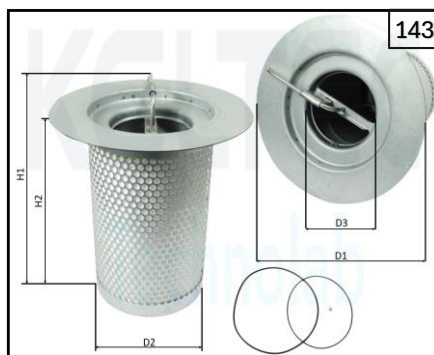
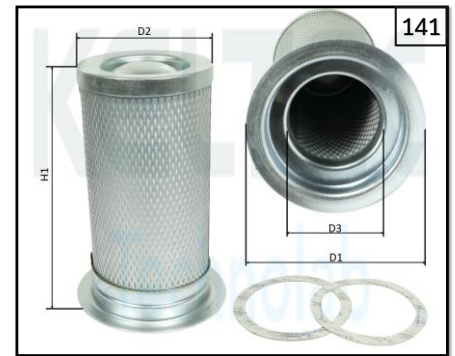
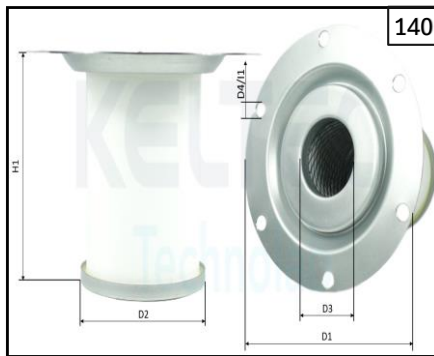
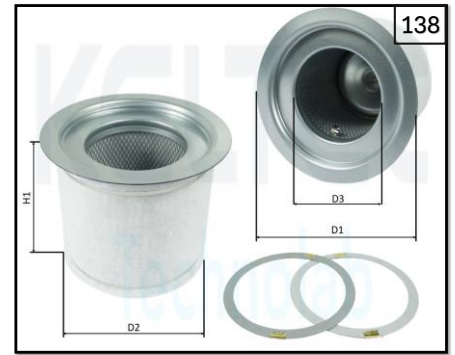
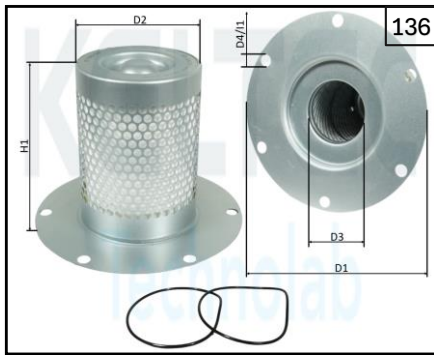
Air / Oil Separators

KELTEC
Tecnologia que gera economia



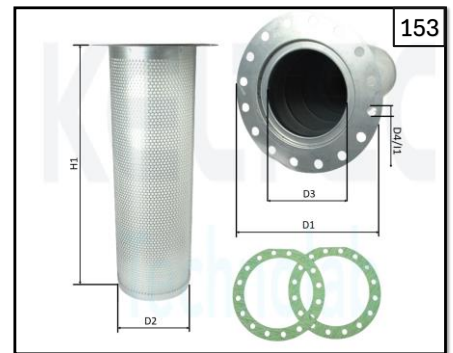
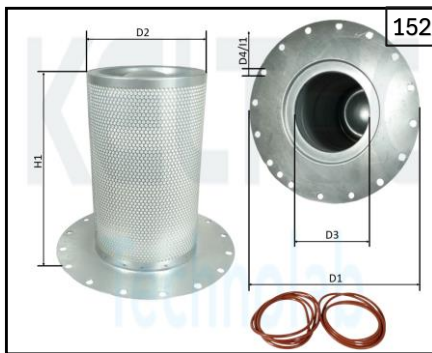
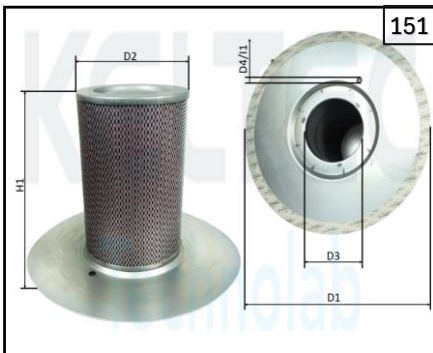
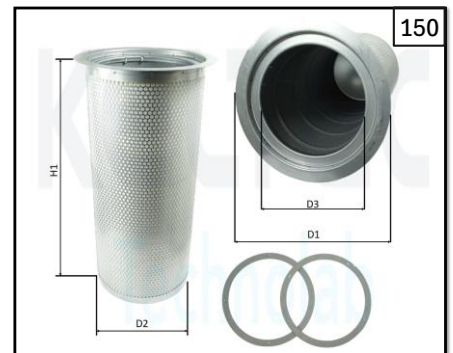
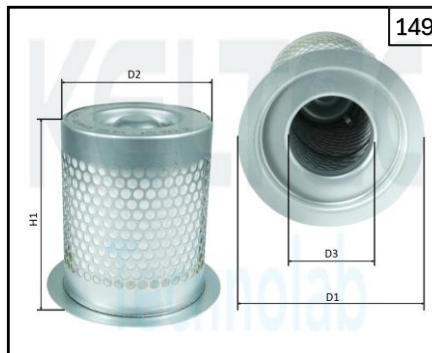
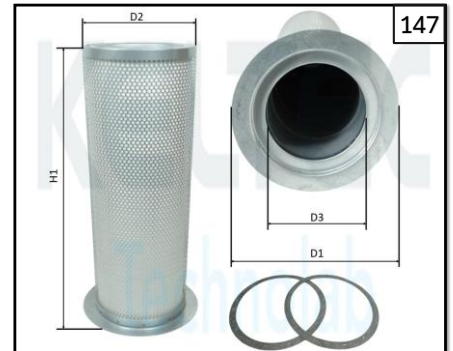
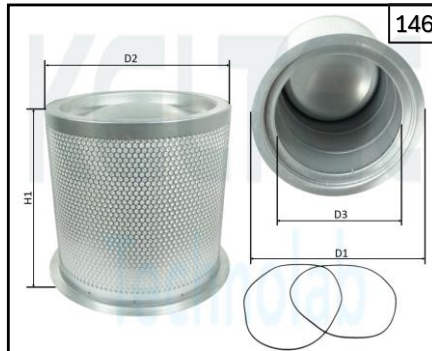
Air / Oil Separators

KELTEC
Tecnologia que gera economia



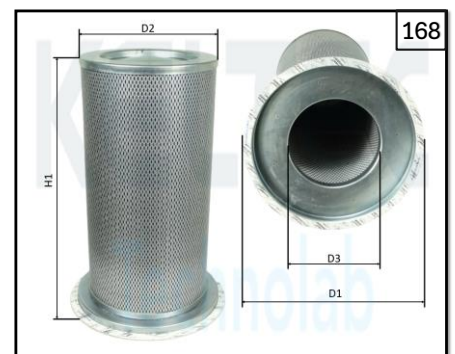
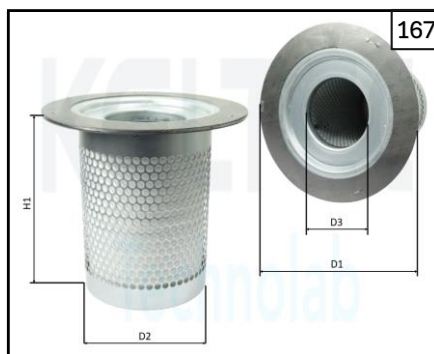
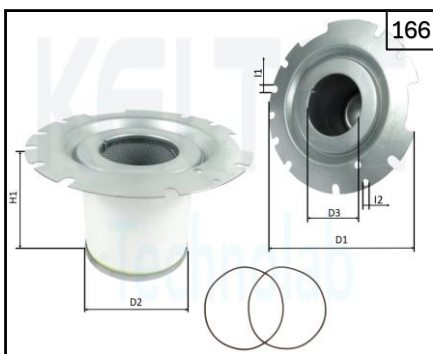
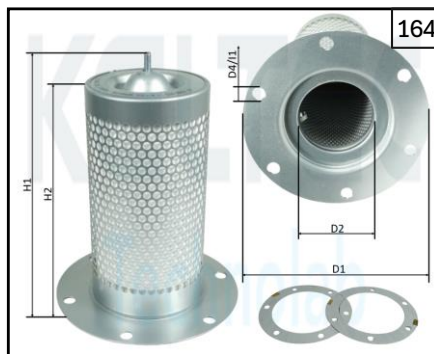
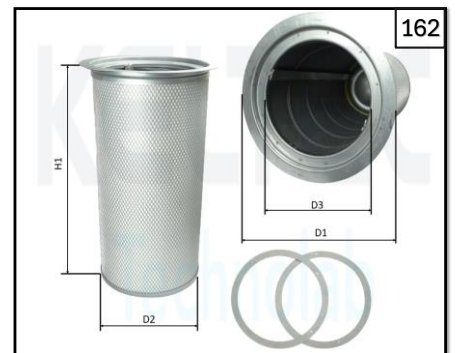
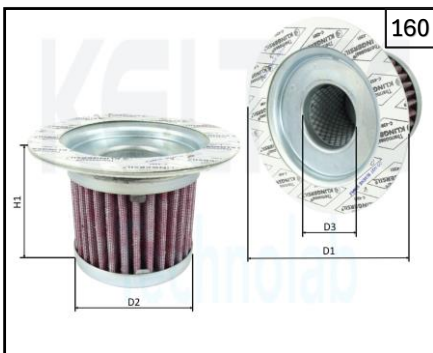
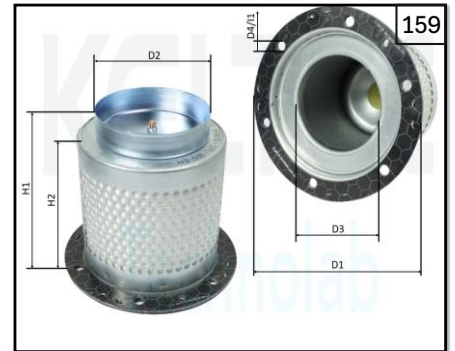
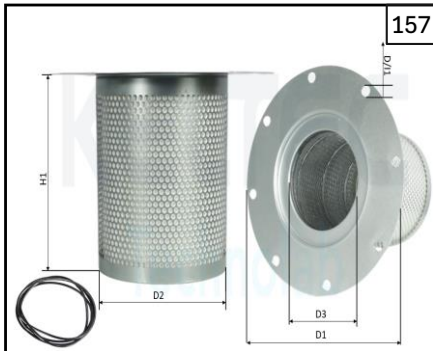
Air / Oil Separators

KELTEC
Tecnologia que gera economia



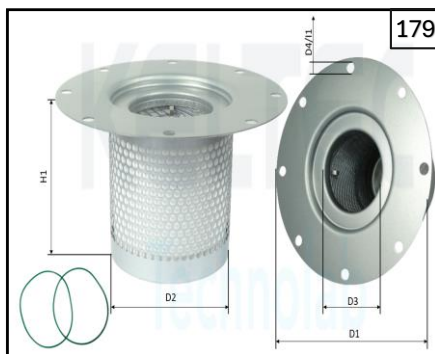
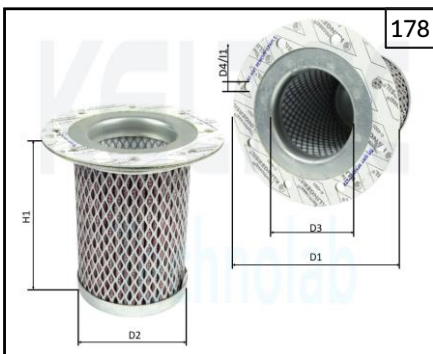
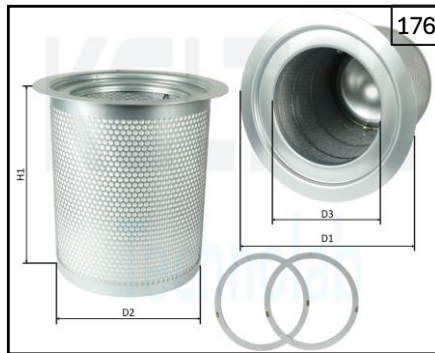
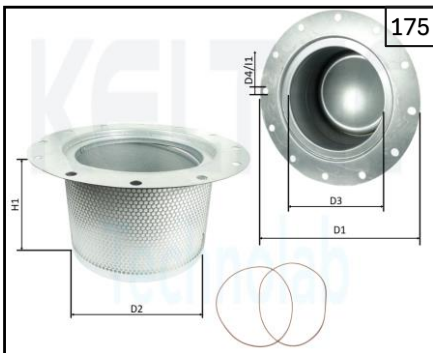
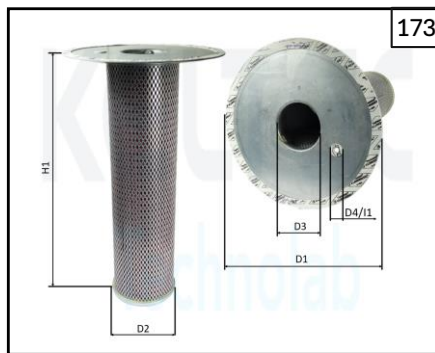
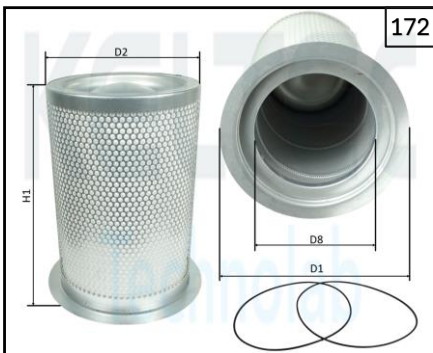
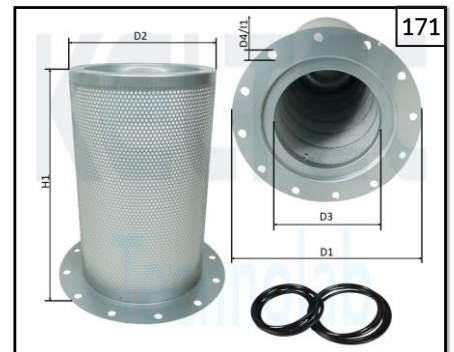
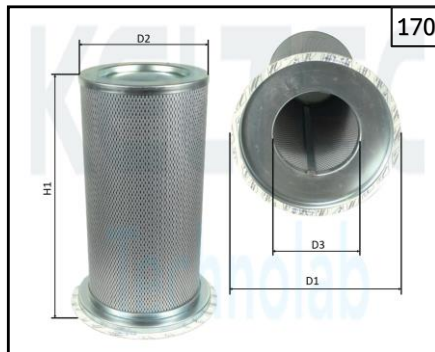
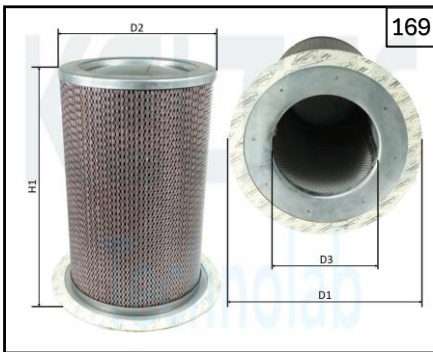
Air / Oil Separators

KELTEC
Tecnologia que gera economia



Air / Oil Separators

KELTEC
Tecnologia que gera economia



Air / Oil Separators

KELTEC
Tecnologia que gera economia

