

SEPARADORES EXCLUSIVOS PARA **COMPRESSORES PORTÁTEIS**
 LINHA ATLAS COPCO / CHICAGO PNEUMTIC



KELTEC	FIGURA	D1	D2	H1	H2
KD80-031	1	110	2x28 + GR	150	168
KD45-054	1	102	2x28 + GR	148	130
KD285-007	1	126	2x28 + GR	198	180
KD125-064	1	135	1X28 + GR / 1X45 + GR	260	254
KD390-010	1	178	1X28 + GR / 1X45 + GR	285,5	252
KD195-042	1	227	1X45 + 1x65mm + GR	375	340
KD260-031	1	262	1X45 + GR / 1X79 + GR	383	378
KD380-028	1	255	1X45 + GR / 1X79 + GR	465	440
KD194-032	1	170	1X28 + GR / 1X45 + GR	370	340
KD380-032	2	226	167	461	413

Figura 1

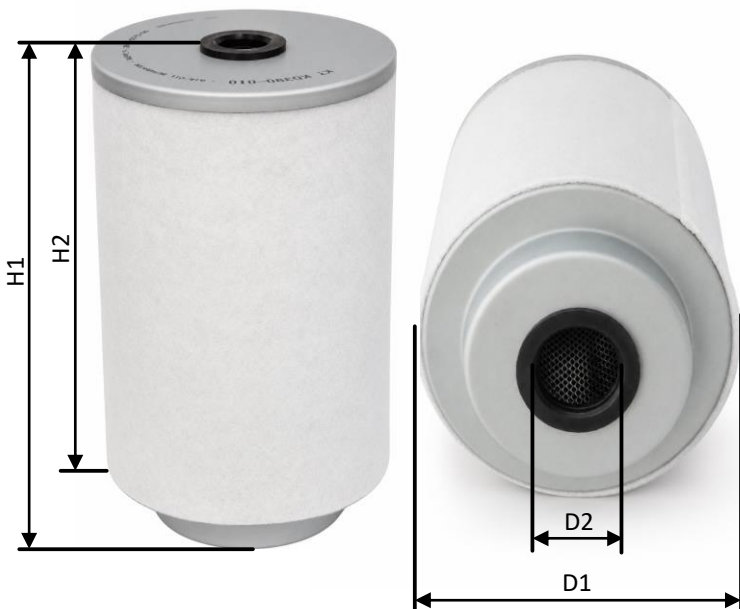


Figura 2

